

ϕ . de l'in avant 115 } même que 125 BETA GS
 ϕ de l'arrière 130 }

CATALOGUE PIÈCES DÉTACHÉES

ϕ de centrage de colonne arrière: 159 mm
(C A D R E)



TX 151 Caballero 125 cc **Regolarità Competizione**

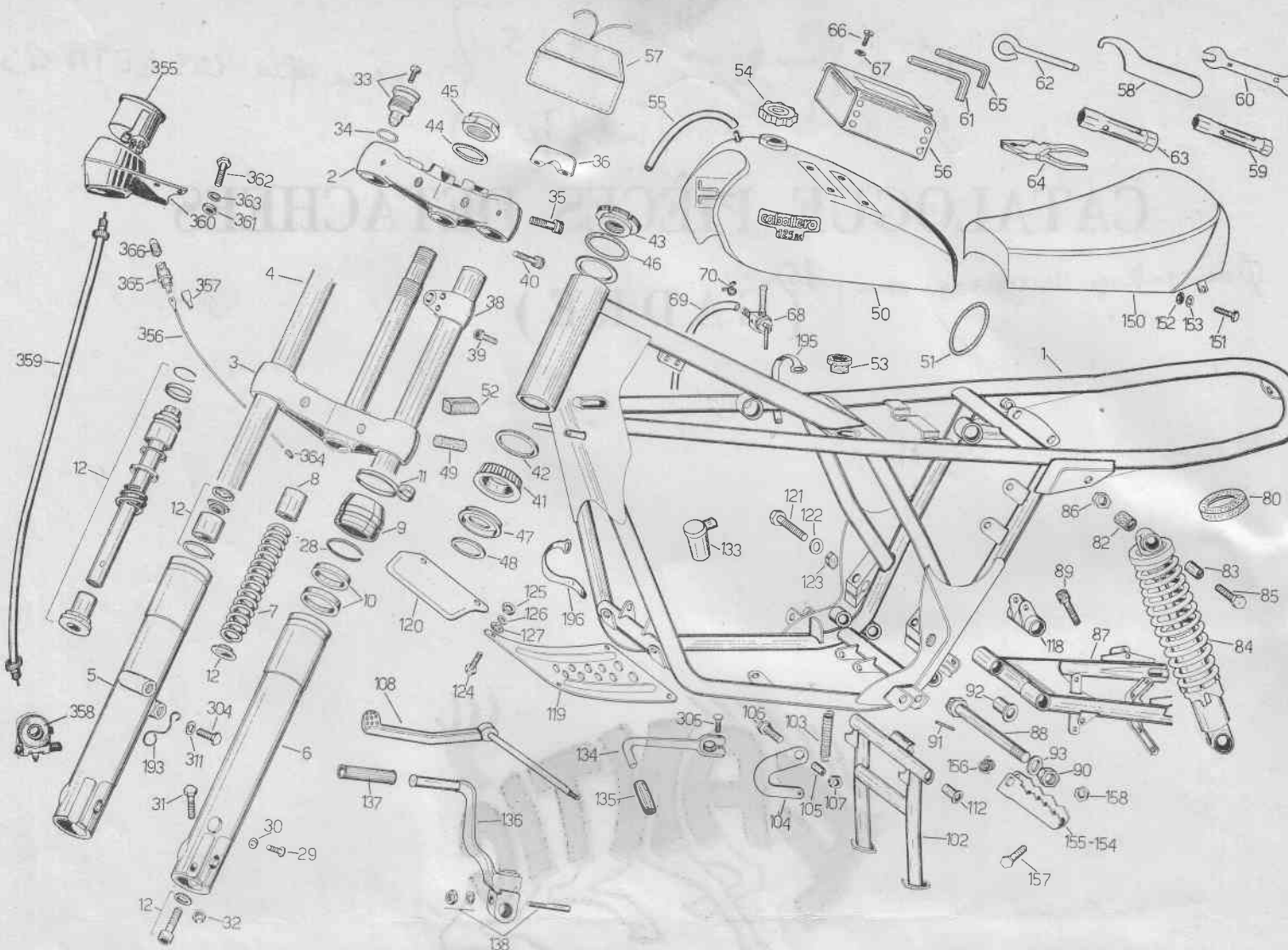


VÉHICULES RÉCRÉATIFS
(COMO) BARZAGO - ITALY

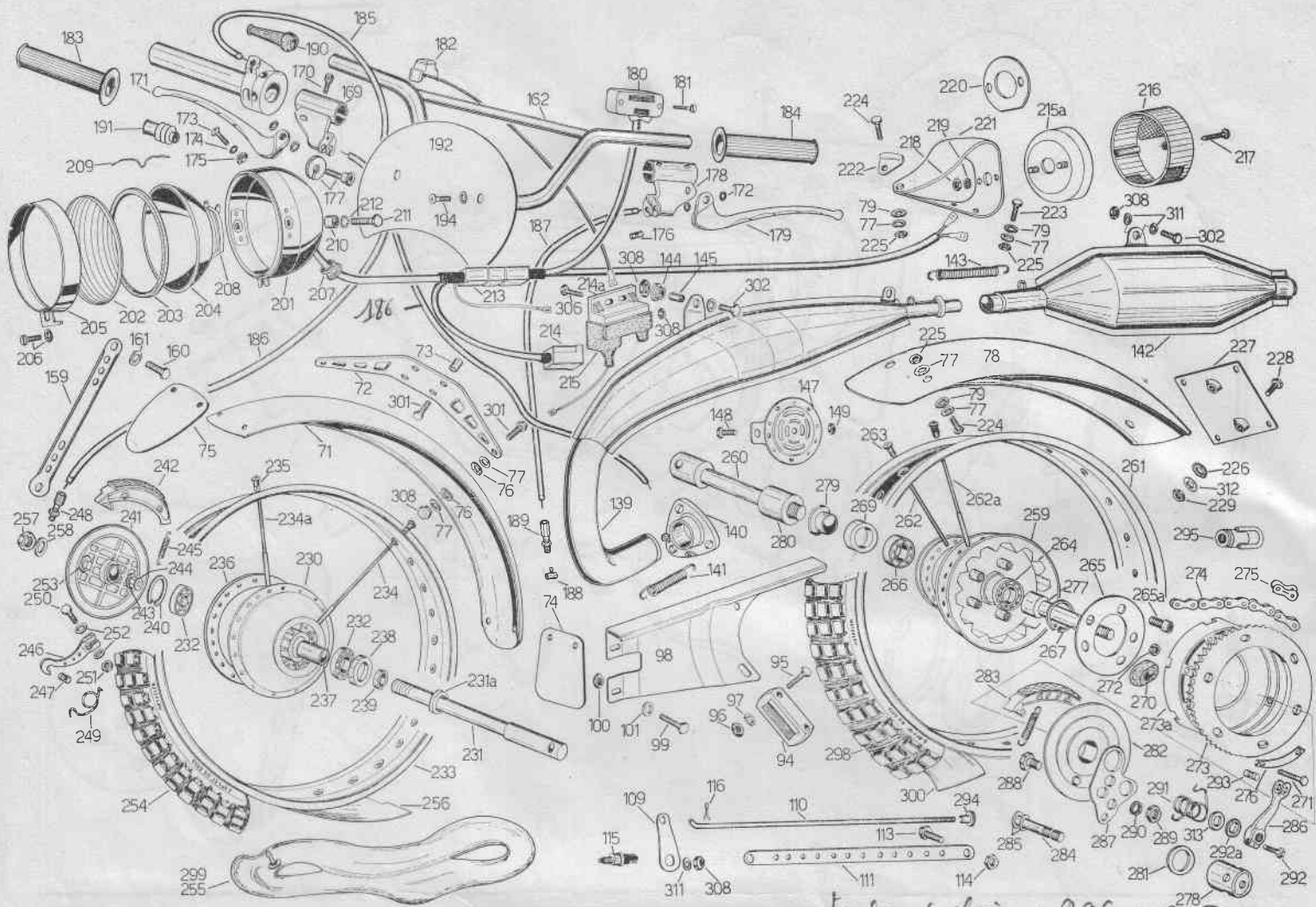
D.I.P. importateur exclusif

32 BOULEVARD D'ANTÈNES
13001 - MARSEILLE - FRANCE
Téléphone: (91) 620.495

CONCESSIONNAIRE :

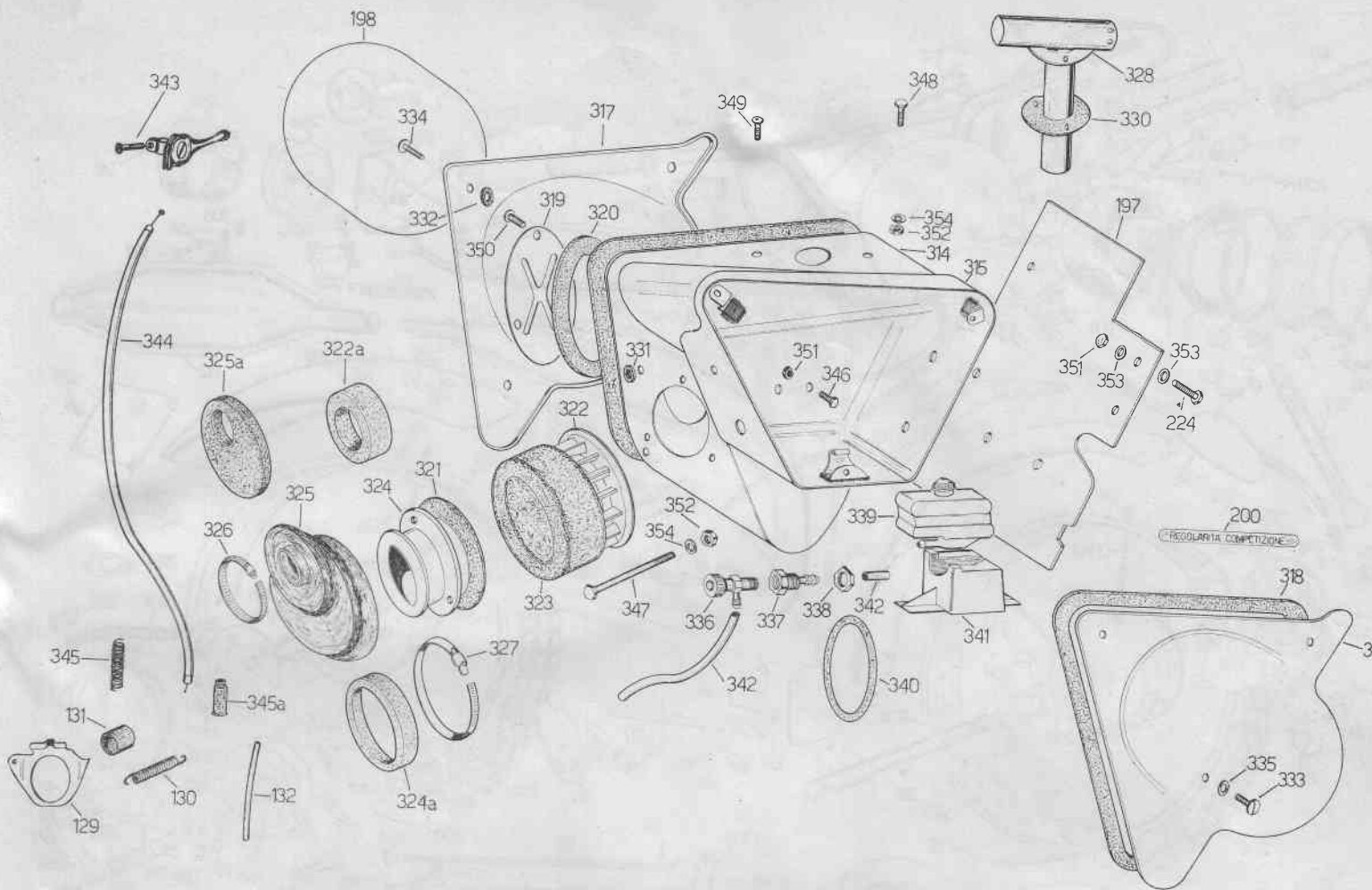


N. Fig.	Part. N.	Descrizione	Q.tà	N. Fig.	Part. N.	Descrizione	Q.tà
1	151.01.5001	Cadre	1	41	150.02.5570	Roulement conique	2
—	151.02.5000	Fourche avant complète	1	42	150.02.5780	Anneau interne	2
—	151.02.5810	Jambe droite complète	-	43	150.02.5910	Ecrou supérieur direction	1
—	151.02.5800	Jambe gauche complète	1	44	150.02.5250	Rondelle d'écrou	1
2	151.02.5270	Plaque supérieure	1	45	150.02.5242	Contre écrou de direction	1
3	151.02.5290	Té de fourche	1	46	150.02.5790	Joint étanchéité	2
4	151.02.5020	Plongeur de fourche	2	47	150.02.5900	Cage inférieure	1
5	151.02.5310	Bas de fourche droite	1	48	150.02.5870	Rondelle cage inférieure	1
6	151.02.5350	Bas de fourche gauche	1	49	150.10.5800	Joint caoutchouc	1
7	151.02.5040	Ressort	2	50	150.05.5000	Réservoir	1
8	151.02.5630	Entretoise de fourche	2	51	090.05.5180	Elastique fixation réservoir	2
9	151.02.5390	Fourreau parapoussière	2	52	098.05.5020	Caoutchouc ancrage réservoir	2
10	151.02.5480	Joint spi	4	53	090.05.5020	Caoutchouc support arrière	2
11	151.02.5330	Anneau elastique	2	54	090.05.5141	Bouchon réservoir	1
—	150.02.6150	Anneau elastique sur té fourche	2	55	150.05.5200	Durite air libre	1
12	151.02.5510	Siege de ressort complete	2	56	150.06.5400	Trousse outillage	1
28	151.02.5470	Anneau élastique	2	57	131.06.5351	Housse outillage	1
29	TC 6 x 7	Vis de vidange	2	58	150.06.5120	Clé d'amortisseurs	1
30	150.02.5940	Joint	2	59	131.06.5150	Clé a tube 17 x 21	1
31	TE 8 x 55	Vis blocage bas de fourche	1	60	131.06.5360	Clé plate 10 x 13	1
32	D 8 AB	Ecrou	1	61	131.06.5380	Clé hexagonale 8mm	1
33	151.02.5050	Bouchon de plongeur	2	62	150.06.5390	Broche Ø 8	1
34	151.02.5620	Joint de bouchon	2	63	150.06.5340	Clé a tube 22 x 27	1
35	TCEI 10 x 50	Vis blocage plaque supérieure	4	64	150.06.5310	Pince	1
36	151.02.5280	Cavalier de guidon	2	65	150.06.5190	Clé hexagonale	1
38	151.02.5540	Collier porte phare	2	66	T. Croce 5x8	Vis fixation trousse	4
39	TCEI 6 x 20	Vis fixation collier	4	67	RP 5	Rondelle	4
40	TCEI 8 x 35	Vis fixation té	1	68	150.05.5050	Robinet essence	1
—	150.02.5201	Jeu cuvettes de direction	1	69	010.05.5100	Durite	1



N. Fig.	Part. N.	Descrizione	Q.tà	N. Fig.	Part. N.	Descrizione	Q.tà
70	131.05.5110	Anneau fixation durite	1	94	150.09.5260	Guide chaîne	1
71	150.09.5000	Garde boue avant (alumin)	2	95	TE 6 x 45	Vis fixation guide chaîne	2
71	160.09.5000	Garde boue avant (plastique)	1	96	D. 6 AB	Ecron de vis	2
72	150.02.5120	Support garde boue avant (aluminium)	1	97	RP 6	Rondelle	4
72	150.02.5121	Support garde boue avant (plastique)	1	98	150.09.5190	Carter de chaîne	1
73	150.02.5760	Entretoise pour support	4	99	TE 6 x 16	Vis fixation carter	3
74	150.10.5760	Bavette inférieure	1	100	D. 6 AB	Ecrrou de vis	3
75	150.10.6841	Bavette supérieure	1	101	RP 6 x 18	Rondelle	5
76	102.10.5931	Silentblock de garde boue avant	3	102	150.03.5300	Béquille	1
77	092.10.5960	Siège	3	103	150.03.5100	Ressort de béquille	1
78	150.09.5011	Garde boue arrière (aluminium)	1	104	150.03.5020	Plaque ancrage ressort	1
78	160.09.5010	Garde boue arrière (plastique)	1	105	150.03.5090	Entretoise de plaque	1
79	092.10.5960	Silentblock de garde boue arrière	4	106	TE 8 x 35	Vis fixation plaque	1
79a	102.10.5931	Caoutchouc pour silentblock	4	107	D. 8 AB	Ecrrou de vis	1
—	150.01.5201	Amortisseur	2	108	150.03.5140	Pédale de frein arrière	1
80	150.01.5260	Rondelle d'étanchéité	2	109	150.03.5050	Levier avant de tige frein	1
82	150.01.5210	Silentblock	4	110	150.04.5700	Tige de frein	1
83	150.01.5220	Entretoise	4	111	150.07.5860	Tige d'ancrage moteur arrière	1
84	150.01.5270	Ressort d'amortisseur	2	112	010.01.5110	Bague de pédale frein	4
85	TE 8 x 35	Vis supérieure	4	113	TE 10 x 15	Vis fixation tige d'ancrage	2
86	D. 8 AB	Ecrrou de vis	4	114	D. 10 AB	Ecrrou de vis	2
87	150.01.5100	Fourche arrière	1	115	010.11.5560	Micro-interrupteur stop	1
88	150.01.5120	Axe de fourche arrière	1	116	C 1,8	Goupille de tige frein	1
89	TCEI 10 x 35	Vis fixation axe	1	—	150.13.5691	Moteur complet avec carburateur	1
90	150.01.5130	Ecrrou de vis fixation	1	118	150.10.6280	Support arrière moteur	1
91	150.01.5160	Goupille	1	119	150.10.5700	Plaque inférieure moteur	1
92	150.01.5110	Bague de fourche arrière	4	120	150.10.5590	Plaque protection tube échapp.	1
93	150.01.5150	Rondelle d'ecrou fixation axe	1	121	TE 8 x 90	Vis fixation moteur	3
				122	D. 8 AB	Ecrrou de vis	3
				123	RP 8	Rondelle	3

Tendeur de chaîne: 296 et 297



N. Fig.	Part. N.	Descrizione	Q.tà	N. Fig.	Part. N.	Descrizione	Q.tà
124	TE 6 x 14	Vis fixation plaques protection	4	153	RP 6	Rondelle	2
125	D. 6 AB	Ecrou de vis	4	154	150.03.6100	Repose pied droit	1
126	RP 6	Rondelle plate	4	155	150.03.6030	Repose pied gauche	1
127	150.10.5930	Silentblock	2	156	098.10.5820	Ressort de repose pied	2
—	151.13.5760	Carburateur VHB 27 AS	1	157	TE 8 x 40	Vis fixation repose pied	2
129	150.13.5740	Plaquette fixation carburateur	1	158	D. 8 AB	Ecrou de vis	2
130	150.13.5710	Ressort fixation carburateur	2	159	150.07.5870	Tige ancrage moyeu avant	1
131	150.13.5730	Bague caoutchouc de pipe	1	160	TE 8 x 12	Vis fixation tige ancrage	1
132	150.13.5700	Durite de dégazage	2	161	RP 8	Rondelle	1
133	124.11.6750	Cabochon de bougie	1	162	150.04.5500	Guidon	1
133a	124.11.6760	Caoutchouc de protection fils	1	—	131.04.5000	Poignée gaz sans caoutchouc (Verlicchi)	1
133b	124.11.6770	Caoutchouc de protection bougie	1	—	160.04.5000	Poignée gaz sans caoutchouc (Magura)	2
134	150.13.5080	Pedale selecteur	1	—	160.04.5941	Protection commande frein av. et embrayage	1
135	150.10.5890	Caoutchouc de pédale selecteur	1	—	099.04.5100	Commande frein avant (Domino)	1
136	150.13.5090	Pédale kick starter	1	—	160.04.5101	Commande frein avant (Magura)	1
137	091.10.5740	Caoutchouc de pédale kick	1	169	099.04.5110	Porte levier frein	1
138	072.10.5730	Clavette de pédale kick	1	170	TCEI 6 x 16	Vis fixation porte levier	1
139	151.13.5050	Pot echappement	1	171	099.04.5130	Levier frein avant	4
140	150.13.5061	Plaquette ancrage pot	1	172	099.04.5690	Silentblock de leviers	4
141	150.13.5070	Ressort d'ancrage	2	173	099.04.5140	Vis fixation leviers	2
142	151.13.5100	Silencieux de pot	1	174	RG 7	Rondelle W	2
143	131.03.5100	Ressort d'ancrage silencieux	1	175	099.04.5720	Ecrou de vis	2
144	120.10.6820	Silent block ancrage silencieux	4	176	060.04.5070	Nipples de levier embrayage	1
145	120.10.6830	Entretoise de silentblock	2	—	150.04.5150	Nipples de levier frein avant	1
147	150.11.5700	Klaxon	1	177.	099.04.5890	Regleur frein et embrayage	2
148	TE 6 x 10	Vis fixation klaxon	1	—	150.04.5180	Commande embrayage (Domino)	1
149	D. 6 AB	Ecrou de vis	1	—	160.04.5181	Commande embrayage (Magura)	1
150	150.06.5000	Selle	1	178	150.04.5260	Porte levier	1
151	TE 6 x 25	Vis fixation selle	2				
152	D. 6 AB	Ecrou de vis	2				

N. Fig.	Part. N.	Descrizione	Q.tà	N. Fig.	Part. N.	Descrizione	Q.tà
179	099.04.5230	Levier embrayage	1	236	150.07.5380	Couronne fixation rayon sur moyeu	1
180	150.11.5500	Commutateur	1	237	150.07.5250	Entretoise interne	1
181	TC 4 x 26	Vis fixation commutateur	2	238	150.07.5660	Pare-huile	1
182	150.11.5590	Bouton de masse	1	239	150.07.5130	Entretoise gauche	1
183	098.04.5200	Poignée caoutchouc droite	1	240	150.07.5680	Circlips	1
184	160.04.5210	Poignée caoutchouc gauche	1	—	150.07.5900	Disque porte machoires complet	1
185	150.04.5301	Transmission gaz	1	241	150.07.5910	Disque porte machoires nu	1
186	150.04.5401	Transmission frein avant	1	242	150.07.5920	Machoires de frein	2
187	150.04.5431	Transmission embrayage	1	243	090.07.5940	Camme de frein	1
188	060.04.5440	Serre cable embrayage au moteur	1	244	RP 8 x 17	Rondelle	2
189	020.07.6120	Régleur émbrayage	1	245	130.07.5850	Ressort de machoire	2
190	150.04.5750	Protection transmission gaz	1	246	150.07.5950	Levier frein au moyeu	1
191	099.04.5980	Soufflet sur transmission	2	247	060.04.5440	Nipple pour levier	1
192	150.10.5040	Plaque numéro avant	1	248	020.07.6120	Régleur frein	1
193	150.10.5080	Anneau passe fil trans frein	1	249	150.07.5970	Ressort de rappel	1
194	150.06.5060	Vis fixation porte numéro	2	250	TE 5 x 30	Vis fixation levier frein	1
195	099.10.5010	Collier serre-fil (court)	10	251	D. 5	Ecrou de vis	1
196	050.10.5011	Collier serre-fil (long)	3	252	RP 5	Rondelle	2
197	150.10.6340	Protection arriere de boite aspir.	1	253	150.07.5890	Axe d'ancrage machoires	1
198	150.14.6070	Plaque numéro latéral	2	254	150.12.3620	Pneu avant 3,00 x 21	1
199	150.14.6020	Décalcomanie caballero 125 RC sur reservoir	2	255	150.12.3630	Chambre a air	1
200	150.14.6030	Decal régolarite competition lateral	2	256	090.10.6000	Protège chambre a air	1
—	151.11.6000	Phare avant	1	257	D. 15	Ecrou d'axe avant	1
201	150.11.5100	Coque de phare	1	258	RP 15	Rondelle	1
202	123.11.5020	Verre de phare	1	—	150.07.5291	Roue arriere complète	1
203	100.11.5260	Joint de verre	1	—	150.07.5300	Moyeu arriere complèt	1
204	123.11.5030	Optique nu	1	259	150.07.5310	Moyeu arriere nu	1
205	150.11.5050	Cercle de phare	1	260	150.07.5120	Axe roue arriere	1
206	TC 5 x 15	Vis de cercle	1	261	150.07.5150	Jante arriere	1
207	103.11.5160	Caoutchouc passé fil	1	262	150.07.5160	Rayon Ø 3,5 x 199	18
208	123.11.5090	Porte lampe	1	262a	150.07.5640	Rayon Ø 3,5/4 x 170	18
209	060.11.5060	Ressort de verre	4	263	150.07.5170	Nipples	36
210	090.01.5010	Entretoise fixation phare	2	264	150.07.5670	Roulement porte couronne	2
211	TE 8 x 15	Vis fixation phare	2	265	150.07.5370	Plaque protection flector	1
212	RE 8	Rondelle	2	265a	TCEI 12 x 35	Vis fixation plaque	5
213	123.11.5620	Broche de connection femelle	1	266	150.07.5350	Roulement	2
214	123.11.5630	Broche de connection mâle	1	267	150.07.5690	Circlips	1
214a	150.11.6730	Bobine électronique	1	269	150.07.5650	Pare-huile	1
215	150.11.6740	Capuchon de bobine	1	270	150.07.5330	Flector caoutchouc	5
—	150.11.6310	Feu rouge	1	271	TE 7 x 40	Vis de couronne	6
215a	133.11.6700	Corps de feu rouge	1	272	D. 7	Ecrou de vis	6
216	133.11.6330	Verre de feu rouge	1	273	150.08.5330	Couronne ar. Z-50 aluminium	1
217	133.11.6720	Vis de verre	2	274	150.08.6720	Chaine 1/2 x 5/16	1
218	D 5	Ecrou de vis	2	275	150.08.6360	Attache rapide	1
219	RG 5	Rondelle	2	276	150.07.5520	Rondelle frein de vis de couronne	3
220	150.11.5420	Disque fixation feu rouge	1	277	150.07.5530	Axe porte couronne	1
221	150.11.5401	Caoutchouc antivibrant feu rouge	1	278	150.07.5540	Bague filetee porte couronne	1
222	150.10.6980	Raidisseur du support feu rouge	1	279	150.07.5550	Bague entretoise pare poussière	1
223	TE 6 x 20	Vis fixation caoutchouc antivibr.	4	280	150.07.5560	Entretoise sur bague	1
224	TE 6 x 25	Vis fixation garde boue arriere	1	281	150.07.5570	Rondelle pour bague	1
225	D. 6	Ecrou	3	281a	150.07.5140	Entretoise interieure	1
227	150.10.5670	Plaque mineralogique	1	—	150.07.5800	Disque porte machoires complet	1
228	TE 6 x 16	Vis fixation plaque	2	282	150.07.5810	Disque porte machoires nu	1
229	D. 6	Ecrou de vis	2	283	150.07.5840	Machoires	2
—	150.07.5002	Roue avant complèt	1	283a	150.07.5850	Ressort de machoires arriere	2
—	150.07.5060	Moyeu avant complèt	1	284	131.07.5830	Camme de frein	1
230	150.07.5040	Moyeu avant nu	1	285	RP 8 x 22	Rondelle	2
231	150.07.5021	Axe roue avant	1	286	150.07.5820	Levier frein	1
231a	150.07.5030	Entretoise d'entraineur compteur	1	287	150.07.5990	Plaque de renfort	1
232	150.07.5230	Roulement	2	288	TE 12 x 18	Vis de plaque	1
233	150.07.5070	Jante avant	1	289	D. 12	Ecrou de vis	1
234	150.07.5080	Rayon Ø 3/3,5 x 231	18	290	RD 12	Rondelle	1
234a	150.07.5630	Rayon Ø 3/3,5 x 202	18	291	150.07.5980	Ressort rappel leveir	1
235	150.07.5090	Nipple de rayon	36	292	TE 5 x 20	Vis fixation levier	1
				292a	150.07.5590	Silentblock de levier frein	2

