

# CATALOGUE PIÈCES DÉTACHÉES

## ( C A D R E )



### ***TX 202-204 Gran Turismo***

22061 BARZAGO (Como) Italy

# FANTIC FMOTOR

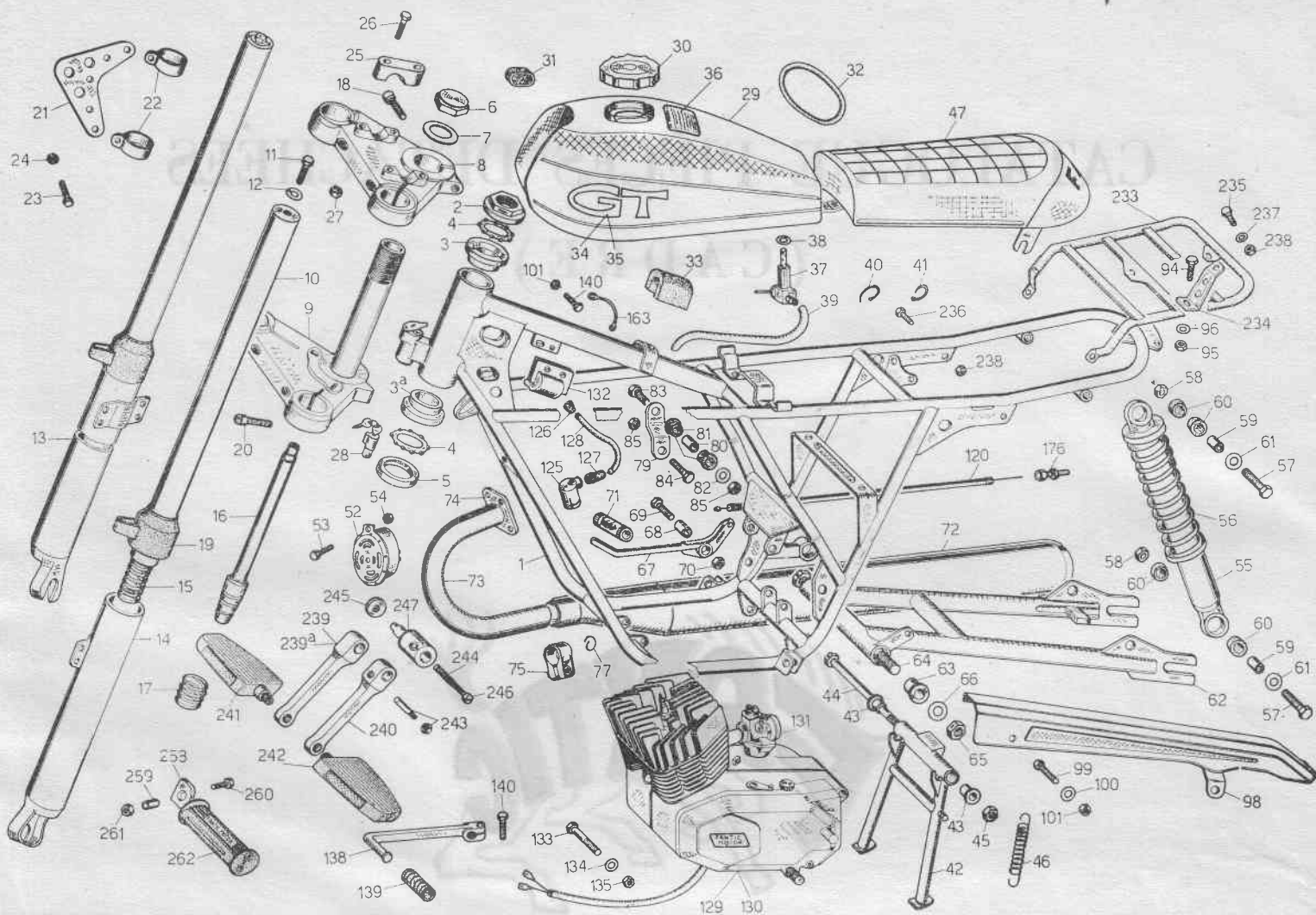
VÉHICULES RÉCRÉATIFS

**DIP** importateur exclusif

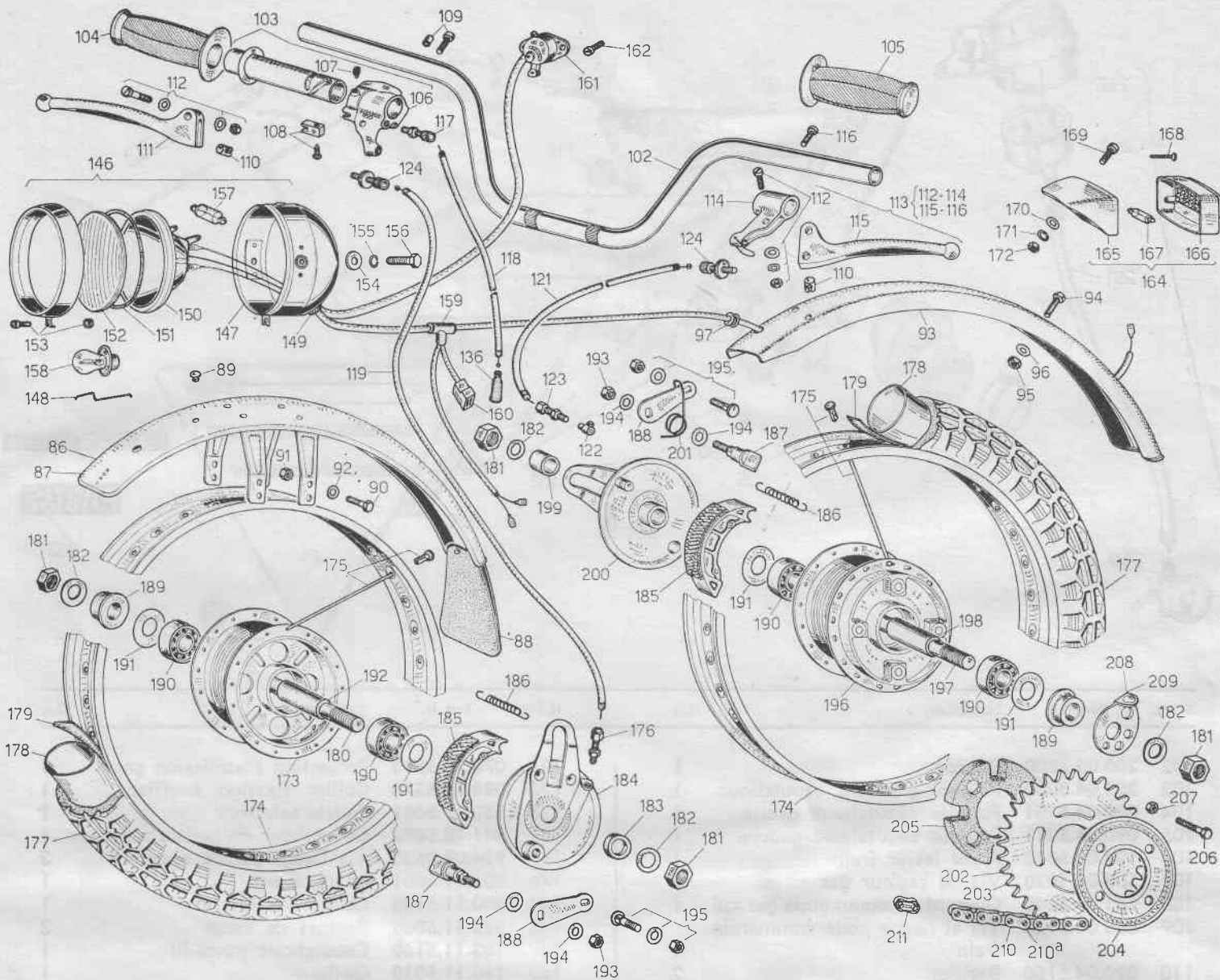
32 BOULEVARD D' AHTÈNES  
13001 - MARSEILLE - FRANCE

Téléphone: (91) 620.495

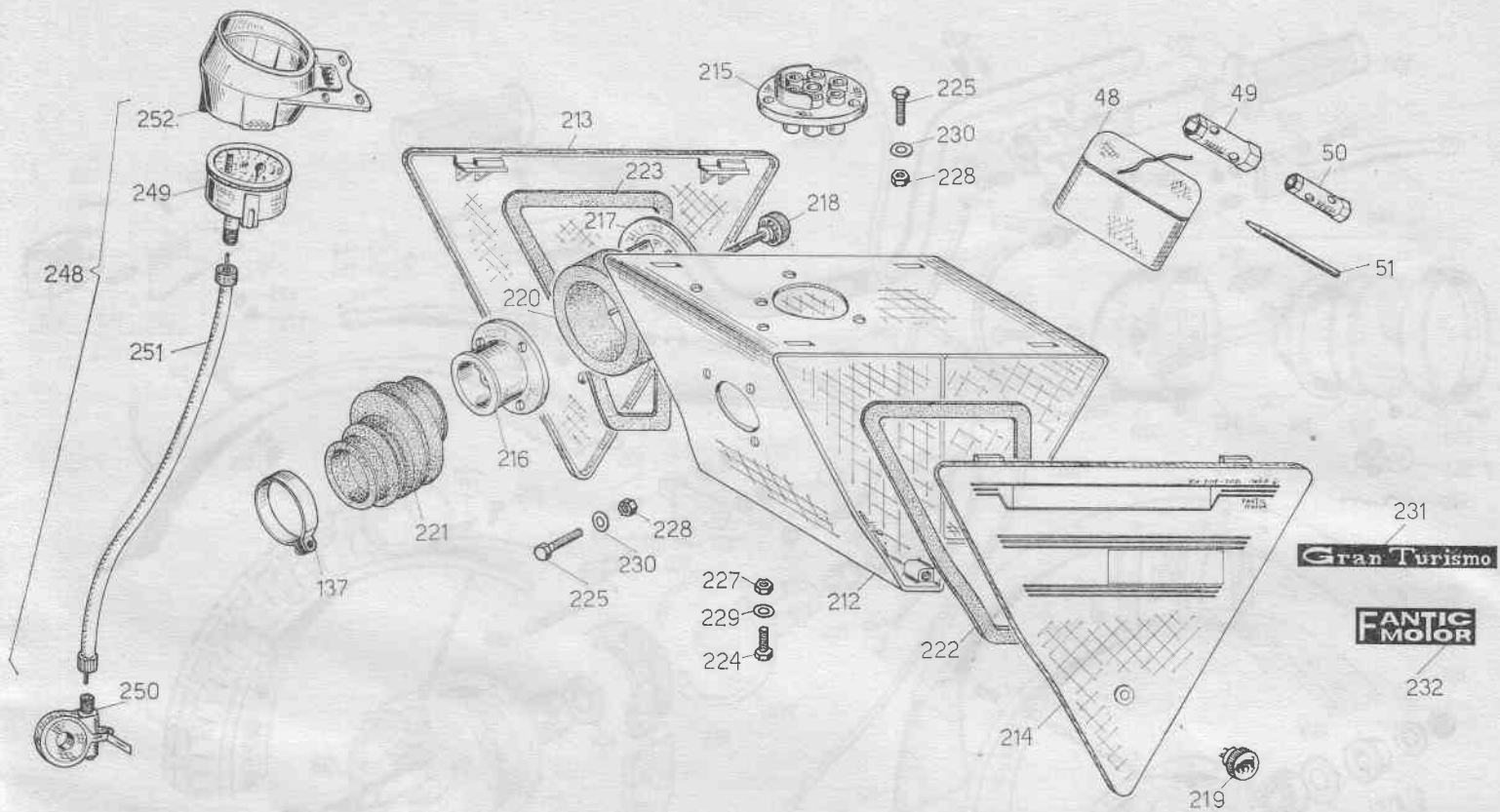
CONCESSIONNAIRE :



N. Fig.	Part. N.	Description	Q.ty	N. Fig.	Part. N.	Description	Q.ty
1	200.01.5000	Cadre cpl 4V - 6V	1	23	944.01.0616	Vis fixation porte phare TE 6 x 16	4
—	101.02.5200	Jeu cuvettes de direction	1	24	966.48.0006	Ecrou Ø 6	4
2	101.02.5220	Cône supérieure	1	25	090.02.5280	Pontet de fixation guidon	2
3	101.02.5230	Calotte supér.	1	26	951.01.0655	Vis TE 6 x 55	4
3a	101.02.5600	Calotte infér.	1	27	966.48.0006	Ecrou Ø 6	4
4	101.02.5260	Butée à billes	2	28	072.02.5151	Cadenas cpl de 2 clé	1
5	101.02.5210	Cône inférieure	1	29	200.05.5000	Réservoir-peint	1
6	090.02.5240	Ecrou de direction	1	30	101.05.5010	Bouchon réservoir	1
7	090.02.5250	Rondelle	1	31	098.05.5020	Tampon av. de réservoir	1
—	202.02.5000	Fourche cpl	1	32	090.05.5180	Elastique de réservoir	1
8	130.02.5271	Plaque supérieure	1	33	090.10.6030	Tampon ar. de réservoir	1
9	200.02.5290	Té de fourche	1	34	200.14.6020	Decal. sûr réservoir gauche	1
—	200.02.5800	Jambe gauche cpl	1	35	200.14.6190	Decal. sûr réservoir droite	1
—	200.02.5810	Jambe droite cpl	1	36	200.14.6220	Decal. instruction rodage	1
10	200.02.5020	Plongeur	2	37	090.05.5050	Robinet complet	1
11	944.01.0825	Vis supérieure de plongeur TE 8 x 25	2	38	020.05.5060	Joint robinet	1
12	969.50.0008	Rondelle Ø 8	2	39	090.05.5100	Durite	1
13	201.02.5310	Fourreau droite	1	40	050.10.5011	Collier serre-fil	1
14	201.02.5350	Fourreau gauche	1	41	099.10.5010	Collier serre-fil	6
15	200.02.5040	Ressort de fourche	1	42	200.03.5300	Béquille	1
16	200.02.5370	Axe porte ressort de fourche	2	43	160.03.5190	Bague de béquille	2
17	200.02.5190	Ressort de fin course	2	44	200.03.5180	Axe de béquille	1
18	944.01.0835	Vis fixation plaque supérieure TE 8 x 35	1	45	960.48.0010	Ecrou de béquille Ø 10	1
19	200.02.5390	Fourreau caoutchouc	2	46	150.03.5100	Ressort de béquille	1
20	954.01.0840	Vis fixation plaque supér. et infér. TCEI 8 x 40	4	47	200.06.5000	Selle monoplace	1
21	091.02.5321	Porte phare	2	—	201.06.5580	Bourse à outils complet	1
22	091.02.5540	Collier de fixation	4	48	090.06.5351	Bourse à outils nu	1
				49	030.06.5210	Clé hexagonale 19/21	1
				50	030.06.5130	Clé hexagonale 10/13	1



N. Fig.	Part. N.	Description	Q.ty	N. Fig.	Part. N.	Description	Q.ty
51	030.06.5500	Broche de clé	1	77	096.13.5250	Anneau de retenue	1
52	070.11.5700	Klaxon	1	79	120.13.5130	Plaque de pot	1
53	944.01.0614	Vis TE 6 x 14	1	80	120.10.6830	Bague de silentblock	1
54	966.48.0006	Ecrou Ø 6	1	81	120.10.6820	Silentblock	2
55	201.01.5200	Amortisseur	2	82	969.54.2408	Rondelle Ø 8 x 24	2
56	200.01.5270	Ressort d'amortisseur	2	83	951.01.0835	Vis TE 8 x 35	1
57	952.01.1035	Vis TE 10 x 35	4	84	944.01.0814	Vis TE 8 x 14	1
58	960.49.0010	Ecrou Ø 10	4	85	966.48.0008	Ecrou Ø 8	2
59	010.01.5220	Entretoise	4	86	121.09.5500	Garde boue av. complete de bavette	1
60	010.01.5210	Silentblock	8	87	121.09.5002	Garde boue av. nu	1
61	696.50.0010	Rondelle Ø 10	2	88	090.10.5761	Bavette	1
62	201.01.5100	Fourche arrière	1	89	122.09.5280	Bouchon de garde boue av.	2
63	200.01.5110	Bague de fourche arrière	2	90	944.01.0614	Vis TE 6 x 14	8
64	010.01.5120	Axe de fourche arrière	1	91	966.48.0006	Ecrou Ø 6	8
65	960.19.0012	Ecrou Ø 12	1	92	969.50.0006	Rondelle Ø 6	8
66	969.50.2212	Rondelle Ø 12 x 22	1	93	201.09.5010	Garde boue arrière	1
67	200.03.5140	Pedale de frein	1	94	944.01.0614	Vis TE 6 x 14	5
68	060.07.6310	Bague de pedale de frein	1	95	966.48.0006	Ecrou Ø 6	5
69	952.01.1040	Vis TE 10 x 40	1	96	969.50.0006	Rondelle Ø 6	5
70	960.49.0010	Ecrou Ø 10	1	97	091.10.5930	Caoutchouc passe-fil	1
71	091.10.5892	Caoutchouc de pedale de frein	1	98	200.09.5190	Carter de chaine	1
72	200.13.5050	Silencieux de pot	1	99	944.01.0612	Vis TE 6 x 12	1
73	202.13.5320	Courbe d'échappement Ø 28	1	100	969.50.0006	Rondelle Ø 6	1
74	121.13.5120	Flange Ø 28	1	101	966.48.0006	Ecrou Ø 6 AB	3
75	096.13.5330	Collier de pot Ø 35	1				



N. Fig.	Part. N.	Description	Q.ty	N. Fig.	Part. N.	Description	Q.ty
102	<b>200.04.5500</b>	Guidon	1	136	<b>070.10.5790</b>	Protection trasmission gaz	1
103	<b>202.04.5000</b>	Poignée gaz sans caoutchouc	1	137	<b>090.10.6570</b>	Collier fixation soufflet	1
104	<b>090.04.5201</b>	Poignée caoutchouc droite	1	138	<b>150.13.5081</b>	Pedale selecteur	1
105	<b>090.04.5211</b>	Poignée caoutchouc gauche	1	139	<b>091.10.5892</b>	Caoutchouc de pedale selecteur	1
106	<b>124.04.5010</b>	Porte levier frein	1	140	<b>944.01.0620</b>	Vis fixage pedale selecteur	3
107	<b>108.04.5020</b>	Vis de regleur gaz	1	146	<b>202.11.6001</b>	Phare avant	1
108	<b>121.04.5040</b>	Glissant de commande gaz cpl	1	147	<b>200.11.5100</b>	Calotte de phare	1
109	<b>060.04.5120</b>	Vis et bague pour commande frein	1	148	<b>060.11.5060</b>	Ressort de verre	3
110	<b>099.04.5150</b>	Barillet	2	149	<b>103.11.5160</b>	Caoutchouc passe-fil	1
111	<b>124.04.5130</b>	Levier frein	1	150	<b>100.11.5030</b>	Optique	1
112	<b>944.06.0625</b>	Vis cpl de ecrou et rondelle TC 6 x 25	2	151	<b>100.11.5260</b>	Joint de verre	1
113	<b>201.04.5180</b>	Commande embrayage	1	152	<b>100.11.5020</b>	Verre de phare	1
114	<b>124.04.5110</b>	Porte-levier embrayage	1	153	<b>103.11.5050</b>	Cercle de phare	1
115	<b>124.04.5230</b>	Levier embrayage	1	154	<b>102.01.5011</b>	Bague de phare	2
117	<b>124.04.5850</b>	Régleur cpl de commande gaz	1	155	<b>969.60.0008</b>	Rondelle dentée Ø 8	2
116	<b>954.04.0616</b>	Vis TCEI 6 x 16	1	156	<b>944.01.0816</b>	Vis TE 8 x 16	2
118	<b>201.04.5300</b>	Trasmission gaz	1	157	<b>098.11.5080</b>	Ampoule 6 V - 15 W av.	1
119	091.04.5432	Trasmission frein av.	1	158	<b>202.11.5070</b>	Ampoule 6 V - 6 W av.	1
120	<b>201.04.5360</b>	Trasmission frein ar.	1	159	<b>202.11.5600</b>	Cablage electrique avec commutateur	1
121	<b>201.04.5430</b>	Trasmission embrayage	1	160	<b>121.11.5620</b>	Broche de connection femelle	1
122	<b>060.04.5440</b>	Serré-cable embrayage	1	161	<b>060.11.5500</b>	Commutateur DIP 58	1
123	<b>020.07.6120</b>	Regleur embrayage	1	162	<b>944.02.0410</b>	Vis TC 4 x 10	2
124	<b>124.04.5890</b>	Regolateur micrometrique	2	163	<b>091.11.5220</b>	Fil de masse	1
125	<b>124.11.6750</b>	Antiparasite	1	164	<b>170.11.6310</b>	Feu rouge cpl	1
126	<b>124.11.6760</b>	Caoutchouc de protection fils HT	1	165	<b>170.11.6700</b>	Corps de feu rouge	1
127	<b>124.11.6770</b>	Caoutchouc de protection bougie	1	166	<b>120.11.6330</b>	Verre	1
128	<b>090.11.5570</b>	Fil HT pour bougie	1	167	<b>098.11.6980</b>	Ampoule 6 V - 3 W arriere	1
129	<b>202.13.5650</b>	Moteur P4P n. 1452 avec carburateur	1	168	<b>061.11.6720</b>	Vis de verre	2
130	<b>096.13.5670</b>	Moteur SP6/6 avec carburateur	1	169	<b>944.02.0515</b>	Vis fixation feu rouge TC 5 x 15	2
131	<b>0015.020.90</b>	Carburateur SHA 14/12	1	170	<b>969.50.0005</b>	Rondelle Ø 5	2
132	<b>000.72.0290</b>	Bobine	1	171	<b>969.60.0005</b>	Rondelle dentée Ø 5	2
133	<b>951.01.0865</b>	Vis TE 8 x 65	3	172	<b>960.48.0005</b>	Ecrou Ø 5	2
134	<b>969.50.0008</b>	Rondelle Ø 8	3	—	<b>202.07.5000</b>	Roue av. cpl	1
135	<b>963.48.0008</b>	Ecrou Ø 8	3	—	<b>123.07.5060</b>	Moyeu av. cpl	1
				173	<b>123.07.5040</b>	Moyeu av. nu	1
				174	<b>091.07.5070</b>	Jante	2
				175	<b>200.07.5160</b>	Rayon avec nipples	36

N. Fig.	Part. N.	Description	Q.ty	N. Fig.	Part. N.	Description	Q.ty
176	020.07.6120	Regleur frein	2	213	090.10.6482	Couvercle droite	1
177	200.12.3600	Pneu av. et ar. 2,75 x 18"	2	214	090.10.6491	Couvercle gauche	1
178	200.12.3610	Chambre à air	2	215	090.10.6450	Carter arrivée air	1
179	120.10.6021	Flap	2	216	200.10.6460	Carter sortie air	1
180	121.07.5020	Axe de roue	1	217	160.10.6470	Disque porte filtre	1
181	030.07.5210	Ecrou d'axe roue av. et ar.	4	218	090.10.6540	Pommeau long de filtre	1
182	030.07.5220	Rondelle	4	219	090.10.5561	Pommeau	1
183	130.07.5050	Entretoise gauche	1	220	090.10.5900	Filtre à air	1
—	123.07.5900	Disque porte machoires cpl	1	221	202.10.6530	Soufflet raccordement	1
184	123.07.5910	Disque porte machoires nu	1	222	090.10.6551	Joint de couvercle gauche	1
185	090.07.5920	Machoires de frein	4	223	090.10.6561	Joint de couvercle droite	1
186	090.07.5930	Ressort de machoires	4	224	944.01.0614	Vit TE 6 x 14	4
187	090.07.5940	Camme de frein	2	225	944.02.0515	Vis TC 5 x 15	6
188	090.07.5950	Levier frein au moyeu	2	227	966.48.0006	Ecrou Ø 6	4
189	123.07.5030	Entretoise para poussière	2	228	966.48.0005	Ecrou Ø 5	6
190	030.07.5230	Roulement	4	229	969.50.0006	Rondelle Ø 6	4
191	030.07.5240	Anneau para poussiere sur roulement	4	230	969.50.0005	Rondelle Ø 5	6
192	121.07.5250	Entretoise interne	1	231	200.14.6030	Decal. lateral GRAN TURISMO	2
193	960.48.0006	Ecrou fixation levier frein Ø 6	2	232	200.14.6180	Decal. lateral FANTIC MOTOR	2
194	969.50.0006	Rondelle Ø 6	2	233	200.10.5550	Porte bagages cpl	1
195	020.07.6100	Arret cable	2	234	200.10.5570	Plaquette ar.	1
—	202.07.5290	Roue ar. cpl TX 202	1	235	944.01.0612	Vis TE 6 x 12	1
—	202.07.5300	Moyeu ar. cpl TX 202	1	236	951.01.0635	Vis TE 6 x 35	2
—	204.07.5291	Roue ar. cpl TX 204	1	237	969.50.0006	Rondelle Ø 6	6
—	204.07.5301	Moyeu ar. cpl TX 204	1	238	966.48.0006	Ecrou Ø 6	3
196	123.07.5310	Moyeu ar. nu	1	239	201.10.5680	Manivelle de pedale droite 4M	1
197	121.07.5120	Axe de roue ar.	1	239a	123.10.5680	Manivelle de pedale droite 6M	1
198	123.07.5260	Entretoise interne	1	240	123.10.5690	Manivelle de pedale reversible	1
199	108.07.5140	Entretoise droite m/m 12 x 30	1	241	172.10.5710	Pedale droite	1
—	123.07.5800	Disque porte machoires cpl	1	242	172.10.5720	Pedale gauche	1
200	123.07.5810	Disque porte machoires nu	1	243	072.10.5730	Clavette cpl de rondelle et ecrou	2
201	123.07.5970	Ressort rappel levier frein	1	244	123.10.6250	Ressort	1
202	202.08.5310	Couronne Z = 39 TX 202	1	245	123.10.6260	Ecrou	1
203	204.08.5370	Couronne Z = 48 TX 204	1	246	944.02.0635	Vis TC 6 x 35	1
204	070.08.5210	Rondelle fixation de couronne	1	247	123.10.6230	Bague	1
205	063.07.5330	Flector caoutchouc	1	248	124.10.6600	Ensemble compteur cpl	1
206	951.01.0635	Vis TE 6 x 35	4	249	061.10.5600	Compteur seul	1
207	960.48.0006	Ecrou Ø 6	4	250	123.10.5610	Entraineur compteur	1
208	030.08.5100	Tendeur-chaine droite	1	251	090.10.5620	Trasmission	1
209	030.08.5110	Tendeur-chaine gauche	1	252	090.10.5980	Support compteur	1
210	091.08.6720	Chaine 1/2 x 3/16" 112 maillons TX 202	1	258	200.03.6030	Repose-pied	2
210a	204.08.6720	Chaine 1/2 x 3/16" 118 maillons TX 204	1	259	090.03.6010	Entretoise de repose-pied	2
211	070.08.6360	Attache rapide	1	260	944.01.0825	Vis TE 8 x 25	2
—	202.10.06800	Groupe aspiration cpl	1	261	966.48.0008	Ecrou Ø 8	2
212	090.10.6441	Corps aspiration	1	262	120.03.6020	Caoutchouc de repose-pied	2