

CATALOGUE PIÈCES DÉTACHÉES

(C A D R E)



TX-9.4 Caballero

Super Special 4 V

TX-9.6 Caballero

Regolarità 6 V

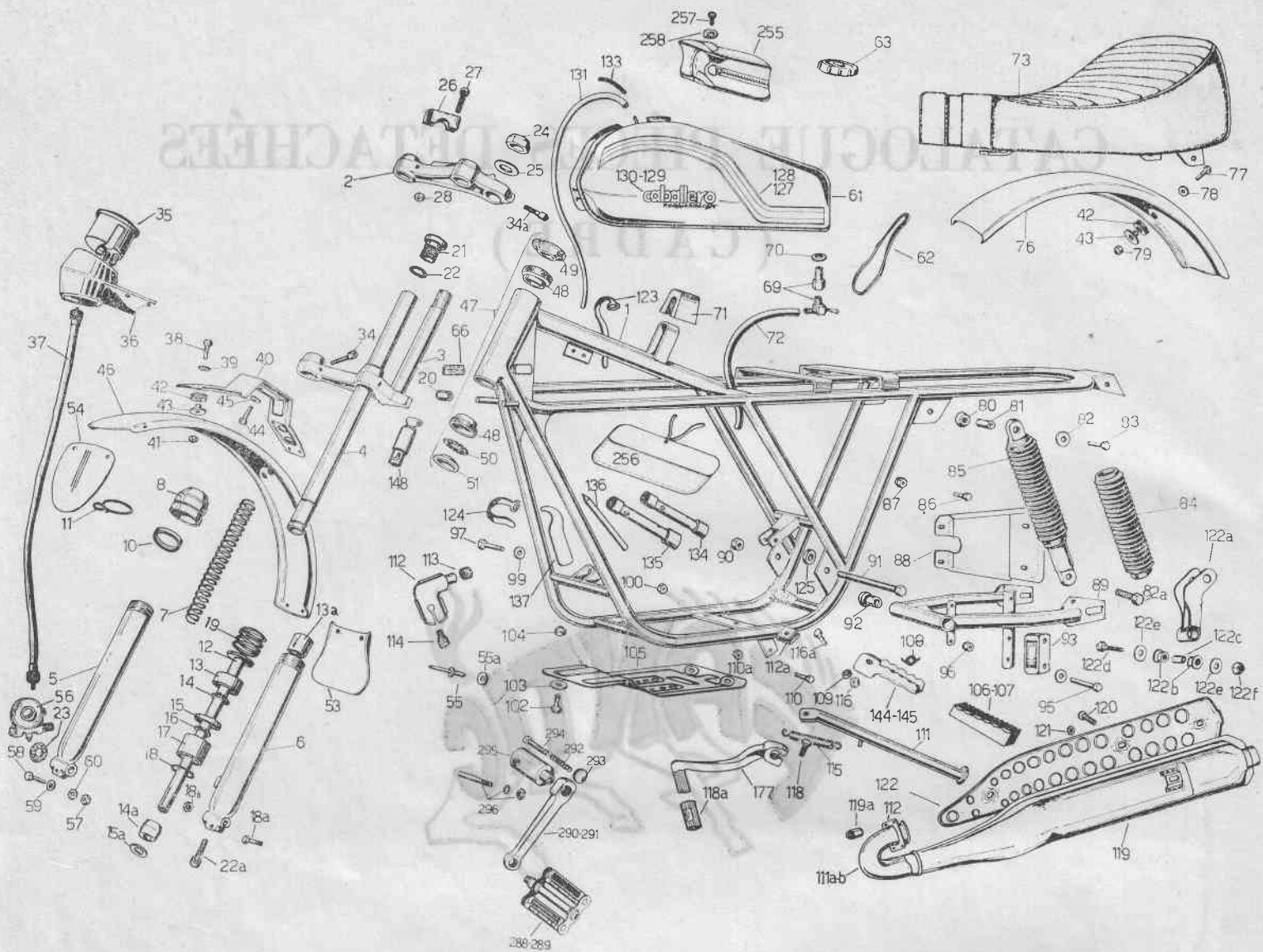


VÉHICULES RÉCRÉATIFS
(COMO) BARZAGO - ITALY

D.I.P. importateur exclusif

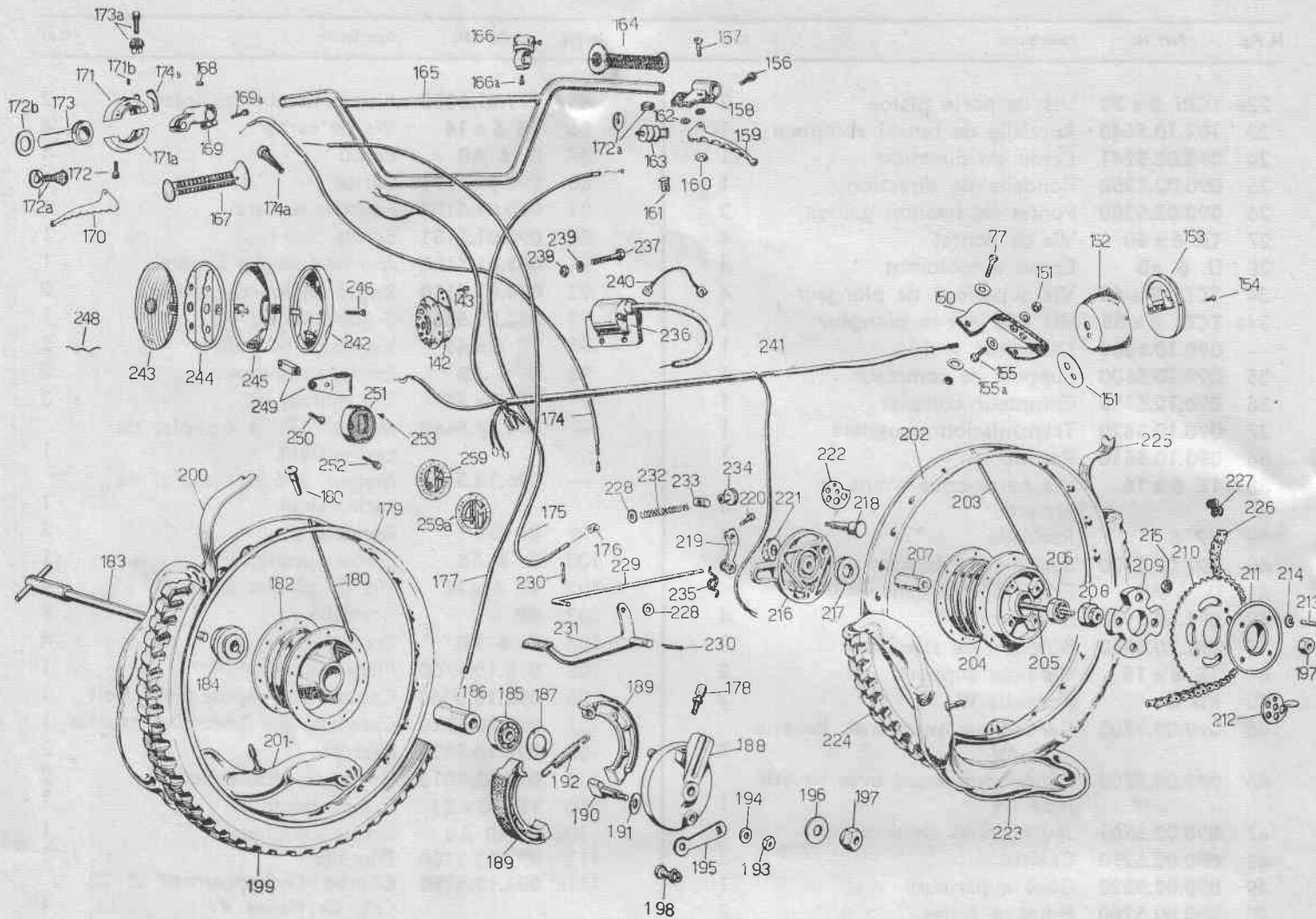
32 BOULEVARD D' AHTÈNES
13001 - MARSEILLE - FRANCE
Téléphone: (91) 620.495

CONCESSIONNAIRE :



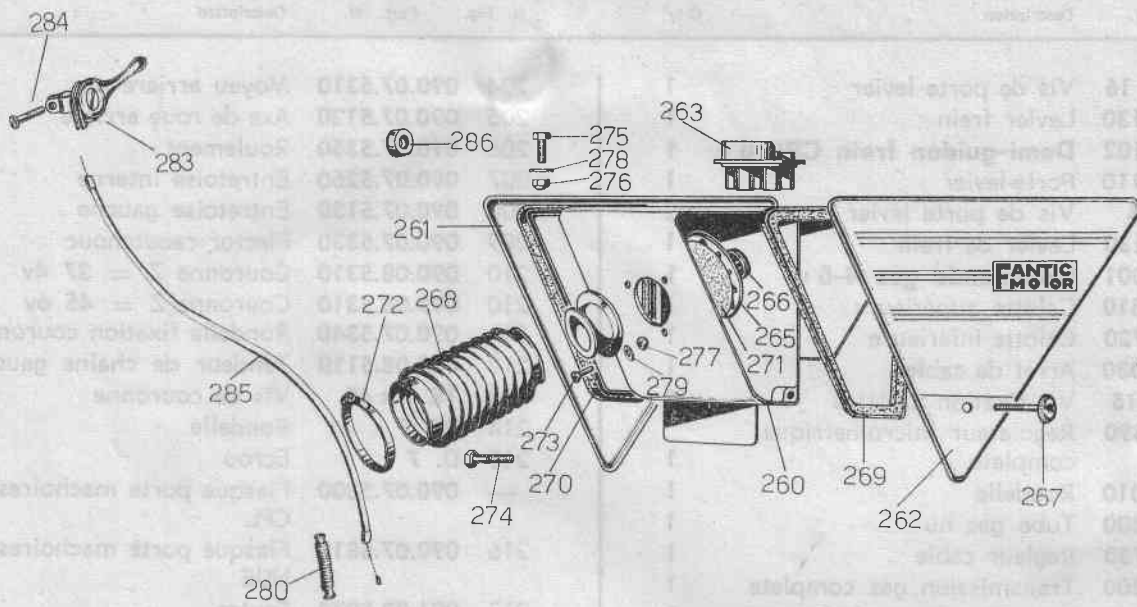
N. Fig.	Part. N.	Description	Q.ty	N. Fig.	Part. N.	Description	Q.ty
1	094.01.5000	Cadre complete 4 vitesses - peint	1	22	091.02.5620	Rondelle de bouchon	2
1	096.01.5000	Cadre complete 6 vitesses - peint	1	—	099.02.5001	Fourche complete 6 vitesses	1
—	091.02.5006	Fourche complete 4 v.	1	—	099.02.5810	Jambe droite complete	1
—	091.02.5814	Jambe droite complete	1	—	099.02.5800	Jambe gauche complete	1
—	091.02.5804	Jambe gauche complete	1	2	090.02.5272	Plaque supérieure	1
2	090.02.5272	Plaque supérieure	1	3	090.02.5293	Té de fourche	1
3	090.02.5292	Te de fourche	1	4	091.02.5023	Plongeur	2
4	091.02.5023	Plongeur	2	5a	099.02.5310	Fourreau droite	1
5	091.02.5313	Fourreau droite	1	6a	099.02.5350	Fourreau gauche	1
6	091.02.5353	Fourreau gauche	1	7	091.02.5045	Ressort de fourche	2
7	091.02.5045	Ressort de fourche	2	9	099.02.5390	Fourreau caoutchouc	2
8	091.02.5391	Fourreau caoutchouc	2	10	091.02.5481	Joint spi	4
10	091.02.5481	Joint spi	4	11a	099.02.5330	Passe-fil	2
11	091.02.5330	Passe-fil	2	12a	099.02.5370	Axe porte-piston	2
12	091.02.5372	Axe porte piston	2	13	091.02.5552	Piston du guide	2
13	091.02.5552	Piston du guide	2	13a	091.02.5431	Bague	2
13a	091.02.5431	Bague	2	14a	099.02.5170	Bague de fin de course	2
14	091.02.5610	Circlips	2	15a	099.02.5180	Rondelle de retenue	2
15	091.02.5571	Siege de ressort	2	16a	099.02.5590	Rondelle de retenue	2
16	091.02.5591	Rondelle de retenue d'huile	2	17a	TC 5 x 8	Vis vidange	2
17	091.02.5561	Cylindre d'échappement d'huile	2	18a	TE 8 x 45	Vis blocage axe	2
18	091.02.5470	Anneau élastique	2	18b	D. 8	Ecrou d'axe	2
19	091.02.5582	Ressort interne	2	19	091.02.5582	Ressort interne	2
21	091.02.5052	Bouchon de fourche	2	20	090.10.5800	Caoutchouc de protection	2
21	091.02.5052	Bouchon supérieur	2	21	091.02.5052	Bouchon de fourche	2
				22	091.02.5620	Rondelle de bouchon	2

N. Fig.	Part. N.	Description	Q.ty	N. Fig.	Part. N.	Description	Q.ty
22a	TCEI 8 x 30	Vis de porte piston	2	85	099.01.5200	Ammortisseur complet 6V	2
23	102.10.5640	Rondelle de renvoi compteur	1	86	TE 6 x 14	Vis de carter	4
24	090.02.5241	Ecrou de direction	1	87	D. 6 AB	Ecrou	4
25	090.02.5250	Rondelle de direction	1	88	090.09.5191	Carter	1
26	090.02.5280	Pontet de fixation guidon	2	89	090.01.5102	Fourche arriere	1
27	TE 6 x 60	Vis de pontet	4	90	090.01.5131	Ecrou	1
28	D. 6 AB	Ecrou autoblocant	4	91	091.01.5120	Axe de fourche arriere	1
34	TCEI 8 x 40	Vis supérieur de plongeur	4	92	090.01.5110	Bague de fourche arriere	2
34a	TCEI 8 x 35	Vis inférieur de plongeur	1	93	098.09.5260	Guide-chaîne	1
—	090.10.6600	Compteur seul	1	95	TE 6 x 45	Vis de guide-chaîne	2
35	090.10.5600	Support de compteur	1	96	D. 6 AB	Ecrou autoblocant	2
36	090.10.5980	Compteur complet	1	97	TE 8 x 65	Vis moteur	3
37	090.10.5620	Transmission complete	1	—	094.13.5660	Moteur SP6/4 complet de carburateur	1
56	090.10.5610	Renvoi	1	—	096.13.5670	Moteur SP6/6 complet de carburateur	1
38	TE 6 x 16	Vis garde-boue avant et arriere	4	99	RP 8	Rondelle	3
39	RP 6	Rondelle	4	100	D. 8 AB	Ecrou autoblocant	1
40	091.02.5120	Support garde-boue	1	102	TE 6 x 14	Vis de plaque moteur	4
41	D. 6 AB	Ecrou autoblocant	4	103	RP 6	Rondelle	4
42	091.10.5930	Silentblock	4	104	D. 6 AB	Ecrou	4
43	091.10.5960	Buselure de silenblock	8	105	098.10.5700	Plaque moteur	1
44	TE 8 x 16	Vis pour support	2	106	098.10.6040	Caoutchouc repose-pied droit	1
45	RD 8	Rondelle W.	2	107	098.10.5920	Caoutchouc repose-pied gauche	1
46	090.09.5502	Garde-boue avant avec bavette inox 4V	1	108	098.10.5820	Ressort	2
46	099.09.5500	Garde-boue avant avec bavette inox 6V	1	109	090.03.6010	Bague de repose-pied	2
47	090.02.5201	Jeu cuvettes de direction	1	110	TE 10 x 25	Vis de béquille	1
48	090.02.5230	Calotte	2	110a	D. 10 AB	Ecrou autoblocant	1
49	090.02.5220	Cône supérieure	1	111	091.03.5300	Béquille	1
50	090.02.5260	Butée a billes	2	111a	094.13.5320	Courbe d'échappement Ø 28 CPL de bague 4v	1
51	090.02.5210	Cône inférieure	1	111b	096.13.5320	Courbe d'échappement Ø 28 CPL de bague 6v	1
53	090.10.5761	Bavette inférieure	1	112	124.13.5120	Flange Ø 28 4v	1
54	098.10.6840	Bavette supérieure	1	112a	121.13.5120	Flange Ø 28 6v	1
55	101.09.0110	Rivet	4	112b	124.11.6750	Antiparasite	1
55a	090.10.5752	Rondelle	4	113	124.11.6760	Caoutchouc de protection fil H.T.	1
57	D. 8	Ecrou	1	114	124.11.6770	Caoutchouc de protection bougie	1
58	TE 8 x 30	Vis	1	115	030.03.5100	Ressort de béquille	1
59	RP 8	Rondelle plate	2	116	D. 8	Ecrou	2
60	RD 8	Rondelle dentée	2	116a	TE 8 x 40	Vis fixation repose-pied	2
61	098.05.5000	Réservoir-peint	1	117	095.13.5080	Pedale de selecteur	1
62	090.05.5180	Elastique de réservoir	1	118	TE 7 x 25	Vis pedale de selecteur	1
63	090.05.5140	Bouchon réservoir	1	118a	091.10.5892	Caoutchouc pour pedale de selecteur	1
66	098.05.5020	Silentblock de réservoir	2	—	096.13.5430	Pot d'échappement complete	1
69	090.05.5050	Robinet complet	1	119	096.13.5050	Pot d'échappement demi complete	1
70	020.05.5060	Joint	1	119a	M43-14	Ecrou fixation flange de pot	4
71	090.10.6030	Tampon caoutchouc	1	119b	096.13.5330	Collier fixation courbe de pot	1
72	090.05.5100	Durite	1	120	TC 6 x 10	Vis de grille	3
73	098.06.5001	Selle	1	121	RP 6	Rondelle	3
76	090.09.5011	Garde-boue arriere	1	122	095.13.5110	Grille de pot	1
77	TE 6 x 25	Vis de garde-boue arriere	8	122a	098.13.5130	Patte de pot	1
78	RP 6	Rondelle	4	122b	120.10.6820	Silentblock de pot	2
79	D. 6 AB	Ecrou	4	122c	120.10.6830	Bague de silenblock	1
80	090.01.5210	Silentblock ammortisseur	8	122d	TE 8 x 35	Vis	1
81	090.01.5220	Buselure	4	122e	RP 8	Rondelle	2
82	RP 10	Rondelle	7	122f	D. 8 AB	Ecrou autoblocant	1
82a	TE 10 x 35	Vis	4				
83	TE 10 x 40	Vis	4				
83a	090.01.5200	Ammortisseur complet 4V	2				
84	090.01.5230	Soufflet	2				



N. Fig.	Part. N.	Description	Q.ty	N. Fig.	Part. N.	Description	Q.ty
123	099.10.5010	Collier serre-fil	6	153	098.11.5330	Verre de feu rouge	1
124	050.10.5011	Collier serre-fil	1	154	098.11.5350	Vis fixation feu rouge	2
125	090.01.5010	Buselure moteur	6	—	099.04.5180	Demi-guidon embrayage 6 v	1
127	098.14.6010	Decal bande lateral droite	1	156	TCEI 6 x 16	Vis de porte levier	1
128	098.14.6000	Decal bande lateral gauche	1	157	099.04.5140	Vis de levier	1
129	099.14.6022	Decal caballero regolarità 6v	2	158	099.04.5260	Porte levier	1
130	090.14.6022	Decal caballero super special	2	159	099.04.5230	Levier embrayage	1
131	090.05.5200	Durite reniflard	1	160	099.04.5720	Ecrou	1
133	090.05.5120	Ressort reniflard	1	161	099.04.5150	Nipple	2
134	030.06.5130	Clé de 10	1	162	099.04.5690	Silentblock levier frein et embrayage	4
135	030.06.5210	Clé de 21	1	163	099.04.5980	Soufflet sur transmission	1
136	030.06.5500	Broche de clé	1	164	098.04.5210	Poignée caoutchouc Ø 22	1
137	099.06.5120	Clé pour amortisseur	1	165	090.04.5500	Guidon	1
141	098.11.5600	Cablage électrique avec commutateur	1	166	061.11.5500	Commutateur	1
142	098.11.5700	Klaxon	1	166a	TTC 4 x 8	Vis de commutateur	1
143	TE 6 x 14	Vis de klaxon	1	167	098.04.5200	Poignée caoutchouc Ø 24	1
144	098.03.6030	Repose-pied gauche	1	168	060.04.5070	Barillet	1
145	098.03.6100	Repose-pied droite	1	—	090.04.5182	Demi-guidon embrayage CPL 4 v	1
148	072.02.5151	Cadenas	1	156a	TC 5 x 18	Vis de porte levier	2
—	098.11.6340	Feu arriere complet avec caoutchouc antivibration	1	157a	090.04.5140	Vis de levier	1
149	098.11.5400	Caoutchouc antivibration	1	158a	090.04.5260	Porte levier	1
150	098.11.5420	Plaque fixation feu	1	159a	090.04.5230	Levier embrayage	1
151	D. 6	Ecrou	1	—	099.04.5100	Demi-guidon frein CPL 6 v	1
152	098.11.5320	Corps de feu rouge	1	169	099.04.5110	Porte levier	1

N. Fig.	Part. N.	Description	Q.ty'	N. Fig.	Part. N.	Description	Q.ty
169a	TCEI 6 x 16	Vis de porte levier	1	204	090.07.5310	Moyeu arriere nu	1
170	099.04.5130	Levier frein	1	205	090.07.5120	Axe de roue arriere	1
—	090.04.5102	Demi-guidon frein CPL 6 v	1	206	090.07.5350	Roulement	2
169	090.04.5110	Porte-levier	1	207	090.07.5260	Entretoise interne	1
169b	TC 5 x 18	Vis de porte levier	2	208	090.07.5130	Entretoise gauche	1
170a	090.04.5130	Levier de frein	1	209	090.07.5330	Flector caoutchouc	1
—	099.04.5001	Commande gaz 4-6 v	1	210	090.08.5310	Couronne Z = 37 4v	1
171	099.04.5810	Calotte supérieure	1	210	099.08.5310	Couronne Z = 45 6v	1
171a	099.04.5720	Calotte inférieure	1	211	090.07.5340	Rondelle fixation couronne	1
171b	099.04.5030	Arrêt de cable	1	212	030.08.5110	Tendeur de chaine gauche	1
172	TCEI 5 x 15	Vis fixation calottes	2	213	TE 7 x 40	Vis de couronne	4
172a	099.04.5890	Regulateur micrometrique complete	1	214	RG 7	Rondelle	4
172b	099.04.5010	Rondelle	1	215	D. 7	Ecrou	4
173	099.04.5800	Tube gaz nu	1	—	090.07.5800	Flasque porte machoires arriere CPL	1
173a	099.04.5730	Regleur cable	1	216	090.07.5810	Flasque porte machoires arriere NUE	1
174	098.04.5300	Transmission gaz complete	1	217	091.02.5270	Feutre	1
174a	098.04.5750	Protection transmission gaz	1	218	090.07.5940	Camme	1
174b	098.04.5760	Protection poignée gaz	1	219	090.07.5820	Levier de frein	1
175	090.04.5431	Transmission embrayage	1	220	TE 6 x 20	Vis	1
176	060.04.5440	Transmission frein avant	1	221	090.07.5140	Entretoise droite	1
177	091.04.5432	Nipple	1	222	030.08.5100	Tendeur de chaine droite	1
—	090.07.5001	Roue avant complete (sans pneu)	1	223	090.12.3610	Chambre a air (Pirelli)	1
178	020.07.6120	Regleur cable	2	223	099.12.3610	Chambre a air (Metzeler)	1
179	091.07.5070	Jante	1	224	090.12.3600	Pneu arriere 3.00 x 17 4v (Pirelli)	1
180	090.07.5080	Rayon et nipples avant	36	224	099.12.3600	Pneu arriere 3.00 x 17 6v (Metzeler)	1
—	090.07.5060	Moyeu avant complet	1	225	120.10.6021	Flap arriere	1
182	090.07.5040	Moyeu avant nu	1	226	098.08.6720	Chaine 111 maillons 4v	1
183	090.07.5021	Axe de roue	1	226	095.08.6720	Chaine 116 maillons 6v	1
184	090.07.5030	Entretoise droite	1	227	090.08.6360	Attache rapide	1
185	030.07.5230	Roulement	2	228	RP 6	Rondelle	2
186	090.07.5250	Entretoise interieure	1	229	091.04.5701	Tige de frein	1
187	030.07.5240	Pare-poussiere	4	230	C 1,8	Goupille	2
—	090.07.5900	Flasque porte-machoires complete	1	231	099.03.5140	Pedale de frein	1
188	090.07.5910	Flasque porte-machoires nu	1	232	060.07.6260	Ressort de tige de frein	1
189	090.07.5920	Machoire	4	233	095.07.5960	Barillet	1
190	090.07.5940	Camme	1	234	090.04.5710	Ecrou de reglage	1
191	RP 8 x 17	Rondelle	2	235	090.07.5970	Ressort de rappel	1
192	090.07.5930	Ressort de machoire	4	236	V 20-7	Bobine H.T. exterieure	1
193	D. 8	Ecrou	2	237	TE 6 x 20	Vis de bobine	2
194	RP 8	Rondelle	2	238	D. 6 AB	Ecrou	2
195	090.07.5950	Levier de frein	1	239	RP 6	Rondelle	2
196	030.07.5220	Rondelle	2	240	090.11.5220	Fil de masse	1
197	030.07.5210	Ecrou d'axe roue avant et arriere	2	—	096.11.6000	Phare avant complete	1
198	020.07.6100	Serre cable	1	242	098.11.5100	Corps de phare	1
199	090.12.3620	Pneu avant 2.50 x 19 4v (PIRELLI)	1	243	098.11.5020	Verre	1
199	099.12.3620	Pneu avant 2.50 x 19 6v (METZELER)	1	244	098.11.6160	Blindage interne	1
200	090.10.6000	Flap	1	245	098.11.5030	Parabole	1
201	090.12.3630	Chambre a air (PIRELLI)	1	246	TTC 4 x 8	Vis	4
201	099.12.3630	Chambre a air (METZELER)	1	248	060.11.5060	Collier de fixation	4
—	090.07.5290	Roue arriere 4v (sans pneu)	1	249	098.02.5540	Porte phare	4
—	099.07.5290	Roue arriere 6v (sans pneu)	1	250	TE 6 x 16	Vis fixation porte phare	4
202	090.07.5150	Jante arriere	1	251	098.10.6140	Porte marque	4
203	090.07.5160	Rayon et nipples	36	252	TCEI 5 x 10	Vis fixation porte marque	4
—	090.07.5300	Moyeu arriere complete	1	253	TCroce 3 x 5	Vis	8
				255	098.06.5400	Rondelle	8
				256	090.06.5351	Vis	8



N. Fig.	Part. N.	Description	Q.ty	N. Fig.	Part. N.	Description	Q.ty
257	TC 5 x 8	Bourse a outils	1	277	D. 5 AB	Ecrou autoblocant	6
258	RP 5	Trousse a outils	1	278	RP 6	Rondelle plate	4
259	099.14.6230	Disque 6v	2	279	RP 5	Rondelle plate	6
259a	098.14.6230	Disque 4v	2	280	070.10.5790	Soufflet de transmission gaz et starter	2
—	090.10.6800	Aspiration complet	1	—	090.14.6210	Decal instruction de sositution carburateur	1
260	090.10.6440	Corps d'aspiration nu	1	283	095.04.5900	Levier commande starter	1
261	090.10.6480	Couvercle droite	1	284	TC 5 x 16	Vis fixation levier	1
262	090.10.6490	Couvercle gauche	1	285	095.04.5950	Transmission starter	1
263	090.10.6450	Buselure d'entrée d'air	1	286	090.01.5010	Entretoise de fixation pot d'echappement	1
264	090.10.6460	Buselure sortie d'air	1	288	072.10.5712	Pedale droite	1
265	090.10.6470	Disque porte-filtre	1	289	092.10.5722	Pedale gauche	1
266	090.10.6540	Pommeau long de filtre	1	290	123.10.5680	Manivelle de pedale droite	1
267	090.10.5560	Pommeau court de filtre	1	291	123.10.5690	Manivelle de pedale reversible	1
268	090.10.6530	Durite d'aspiration	1	292	123.10.6250	Ressort	1
269	090.10.6550	Joint gauche	1	293	123.10.6260	Ecrou	1
270	090.10.6560	Joint droite	1	294	TC 6 x 35	Vis	1
271	090.10.5900	Filtre a air	1	295	123.10.6230	Bague du pedale reversible	1
272	090.10.6570	Collier de serrage	1	296	072.10.5730	Clavette complete	2
273	TC 5 x 16	Vis fixation buselure	6				
274	TE 6 x 30	Vis fixation couvercle droite	1				
275	TE 6 x 14	Vis fixation corps	4				
276	D. 6 AB	Ecrou autoblocant	4				

N.B. - 1) Couronne arriere - une difference de prix est prevue selon la nombre de dents en + ou en - de la dimension nominale
 2) Pour la commande de pieces carrosserie, indiquer le couleur